

Notificare nouă privind siguranța în teren - Îndepărtarea urgentă a dispozitivului medical

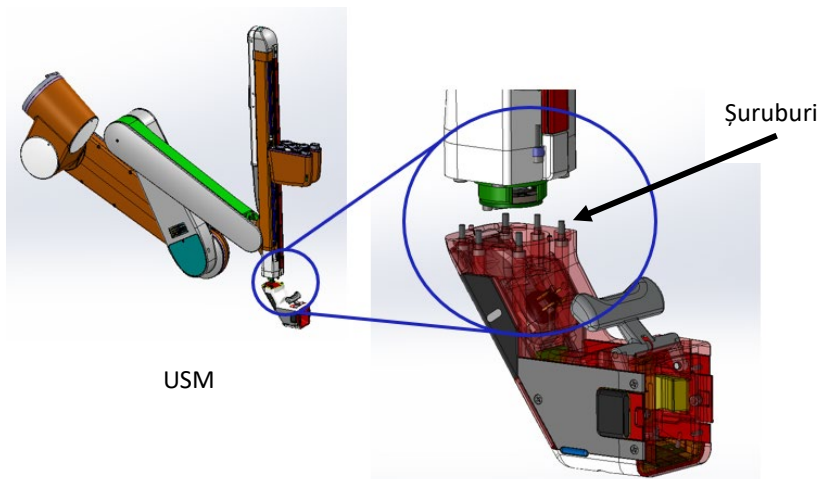
Ruperea șuruburilor suportului de canulă de la sistemele da Vinci X, Xi (ISIFA2026-01-C)

1- Introducere și motivul acțiunii în teren

Stimate client al Intuitive,

Prezenta notificare privind siguranța în teren are scopul de a vă informa că Intuitive inițiază o acțiune corectivă privind siguranța în teren (FSCA) legată de Manipulatorul chirurgical universal (Universal Surgical Manipulators - USM). Înregistrările noastre indică faptul că centrul dumneavoastră a primit cel puțin una dintre unitățile USM afectate, despre care se suspectează că au șuruburi situate în subansamblul brațului, care ar putea fi susceptibile la rupere.

USM include suportul de canulă utilizat pentru fixarea canulei în timpul intervenției chirurgicale, așa cum se arată în Figura 1 de mai jos. Intuitive a identificat că șuruburile de pe suportul canulei unității USM provin de la o anumită populație susceptibilă la rupere în timp. Când toate cele șase șuruburi de pe suportul canulei se rup, aceasta se poate desprinde de restul unității USM. Ruperea a mai puțin de șase șuruburi nu va duce la desprinderea suportului canulei și nici nu va afecta performanța clinică.



Detalii privind USM: Îmbinare suport de canulă

Figura 1. Suportul de canulă de pe unitatea USM

<p>2- Risc pentru sănătate</p>	<p>Desprinderea intraoperatorie a suportului canulei poate duce la mișcarea neintenționată a vârfului instrumentului. Această mișcare neintenționată poate duce la leziuni tisulare sau sângerări cu severitate variind de la neglijabilă la catastrofală. Gravitatea leziunii depinde de gradul de mișcare, apropierea de țesut, tipul de instrument instalat și tipul de țesut afectat. Până în prezent, a existat o reclamație raportată referitoare la ruperea a șase șuruburi din suportul canulei, care nu a dus la incidente grave. Nu au fost raportate incidente grave* sau vătămări ale pacienților.</p> <p>Cum se recunoaște o posibilă defecțiune a dispozitivului: Ruperea șurubului sau slăbirea suportului canulei poate fi observată prin desprinderea vizibilă sau tactilă a suportului canulei de corpul USM.</p> <p>Înainte de o procedură, inspectați cu atenție îmbinarea dintre suportul canulei și axa de inserție, care este unită prin șuruburile indicate în Figura 1 de mai sus. Manipulați manual îmbinarea suportului canulei pentru a vă asigura că nu există mișcare sau joc. Dacă observați eventuale slăbiri sau desprinderi, întrerupeți utilizarea unității USM și contactați reprezentantul pentru a programa o vizită la fața locului.</p> <p>Dacă toate cele șase șuruburi s-ar rupe intraoperator, utilizatorul ar putea observa și o mișcare imprecisă sau neintenționată a vârfului instrumentului. Dacă observați o mișcare imprecisă sau neintenționată a vârfului instrumentului, inspectați suportul canulei pentru a depista orice joc sau desprindere și, dacă există, întrerupeți utilizarea unității USM și contactați-vă reprezentantul pentru a programa o vizită la fața locului.</p>								
<p>3- Produe afectate</p>	<table border="1"> <thead> <tr> <th>Număr piesă</th> <th>Denumire produs</th> <th>Identificator unic de dispozitiv</th> <th>Număr de serie afectat</th> </tr> </thead> <tbody> <tr> <td>380647</td> <td>ANS,USM,IS4000 Sistemul chirurgical da Vinci Xi Sistemul chirurgical da Vinci X</td> <td>00886874114216</td> <td>Consultați Anexa A</td> </tr> </tbody> </table>	Număr piesă	Denumire produs	Identificator unic de dispozitiv	Număr de serie afectat	380647	ANS,USM,IS4000 Sistemul chirurgical da Vinci Xi Sistemul chirurgical da Vinci X	00886874114216	Consultați Anexa A
Număr piesă	Denumire produs	Identificator unic de dispozitiv	Număr de serie afectat						
380647	ANS,USM,IS4000 Sistemul chirurgical da Vinci Xi Sistemul chirurgical da Vinci X	00886874114216	Consultați Anexa A						
<p>4- Acțiuni care trebuie întreprinse de client/utilizator</p>	<p>Utilizatorii pot continua să utilizeze sistemele da Vinci X și Xi. Așa cum s-a indicat mai sus, dacă un suport de canulă se separă, utilizatorii pot identifica această desprindere și pot observa, de asemenea, o mișcare imprecisă sau neintenționată a instrumentului. Dacă se întâmplă acest lucru, evitați utilizarea unității USM da Vinci X sau Xi afectate pentru proceduri suplimentare până când personalul Intuitive nu efectuează operația de service.</p> <p><u>Vă rugăm să luați următoarele măsuri:</u></p> <ol style="list-style-type: none"> 1. Această notificare trebuie transmisă tuturor celor care trebuie să fie informați în cadrul organizației sau care acționează în locurile unde au fost transferate dispozitivele potențial afectate. 2. Vă rugăm să păstrați o copie a acestei scrisori, să depuneți o copie împreună cu sistemul afectat și să păstrați o copie a formularului de confirmare pentru dosarele dumneavoastră. 3. Completați imediat formularul de confirmare atașat și returnați-l prin fax sau e-mail la Intuitive, conform instrucțiunilor din formular. 								

	<p>4. Vă rugăm să informați Intuitive despre orice incidente grave* sau probleme de calitate legate de utilizarea dispozitivelor în cauză prin procesul standard de reclamație.</p> <p>5. În plus, dacă vă confrunțați cu incidente grave* sau probleme de calitate, vă rugăm să urmați procesul standard de raportare către autoritatea dumneavoastră de sănătate, după caz.</p>
<p>5- Acțiuni care trebuie întreprinse de Intuitive</p>	<p>Un reprezentant Intuitive va programa o vizită la fața locului pentru a efectua o reparație a sistemului afectat.</p>
<p>6- Informații suplimentare și asistență</p>	<p>Dacă aveți nevoie de informații suplimentare sau asistență cu privire la această Corecție urgentă a dispozitivelor medicale, vă rugăm să contactați reprezentantul de vânzări sau serviciul clienți al Intuitive la numerele enumerate mai jos:</p> <ul style="list-style-type: none"> • Europa: +800 0821 2020 sau +41 21 821 2020 (8 am - 6 pm CET) ori adresa serviciul local de asistență pentru clienți

Vă rugăm să rețineți că autoritatea de reglementare competentă pentru regiunea dumneavoastră a fost informată cu privire la această notificare privind siguranța în teren.

Cu sinceritate,

Intuitive Surgical SAS
11 avenue de Canteranne
33600 Pessac
Franța

Definiții:

*Un incident grav (EUMDR 2017/745) este definit ca „orice incident direct sau indirect care a dus, ar fi putut duce sau poate duce la una din următoarele:

- a. decesul unui pacient, utilizator sau al unei alte persoane,
- b. deteriorarea gravă, temporară sau permanentă, a stării de sănătate a unui pacient, utilizator sau a unei alte persoane,
- c. o amenințare gravă la adresa sănătății publice”

FORMULAR DE CONFIRMARE

Notificare nouă privind siguranța în teren - Îndepărtarea urgentă a dispozitivului medical

Ruperea șuruburilor suportului de canulă de la sistemele da Vinci X, Xi (ISIFA2026-01-C)

Livrare către:

Numele spitalului: _____

Adresa: _____

Localitate, județ, cod poștal: _____

ID client: _____

ATENȚIE: _____

**VĂ RUGĂM SĂ COMPLETAȚI TOATE INFORMAȚIILE SOLICITATE ȘI SĂ LE
RETURNAȚI IMEDIAT**

1. Am primit și am citit această notificare.
2. M-am asigurat că tot personalul competent este pe deplin informat cu privire la conținutul acestei notificări.
3. Voi contacta Intuitive dacă am întrebări.

Numele spitalului: _____

Funcție:

Nume (în clar): _____

Coordonator Robotică

Semnătură: _____

Director de sală de operație

Număr de telefon: _____

Manager de risc

Email: _____

Chirurg

Data: _____

Altele: _____

**VĂ RUGĂM SĂ TRIMITEȚI ACEST FORMULAR DE CONFIRMARE PRIN E-MAIL LA Intuitive
ATENȚIE: ACȚIUNI ÎN TEREN DE CONFORMITATE CU REGLEMENTĂRILE**

Subiect pentru e-mail: ISIFA2026-01-C

Scanare și trimitere prin e-mail la: EU.FSCA@intusurg.com

Serviciu asistență clienți:

- Europa: +800 0821 2020 sau +41 21 821 2020 (8 am - 6 pm CET) sau [adresa serviciului local de asistență pentru clienți](#)

Anexa A: Numerele de serie ale sistemelor și USM-urilor afectate

Țara	Număr de serie USM	Număr de serie sistem
România	548942	SK0381
România	478550	SK1573
România	678945	SK1573
România	574371	SK4074
România	10057758	SK5609
România	441584	SL1470